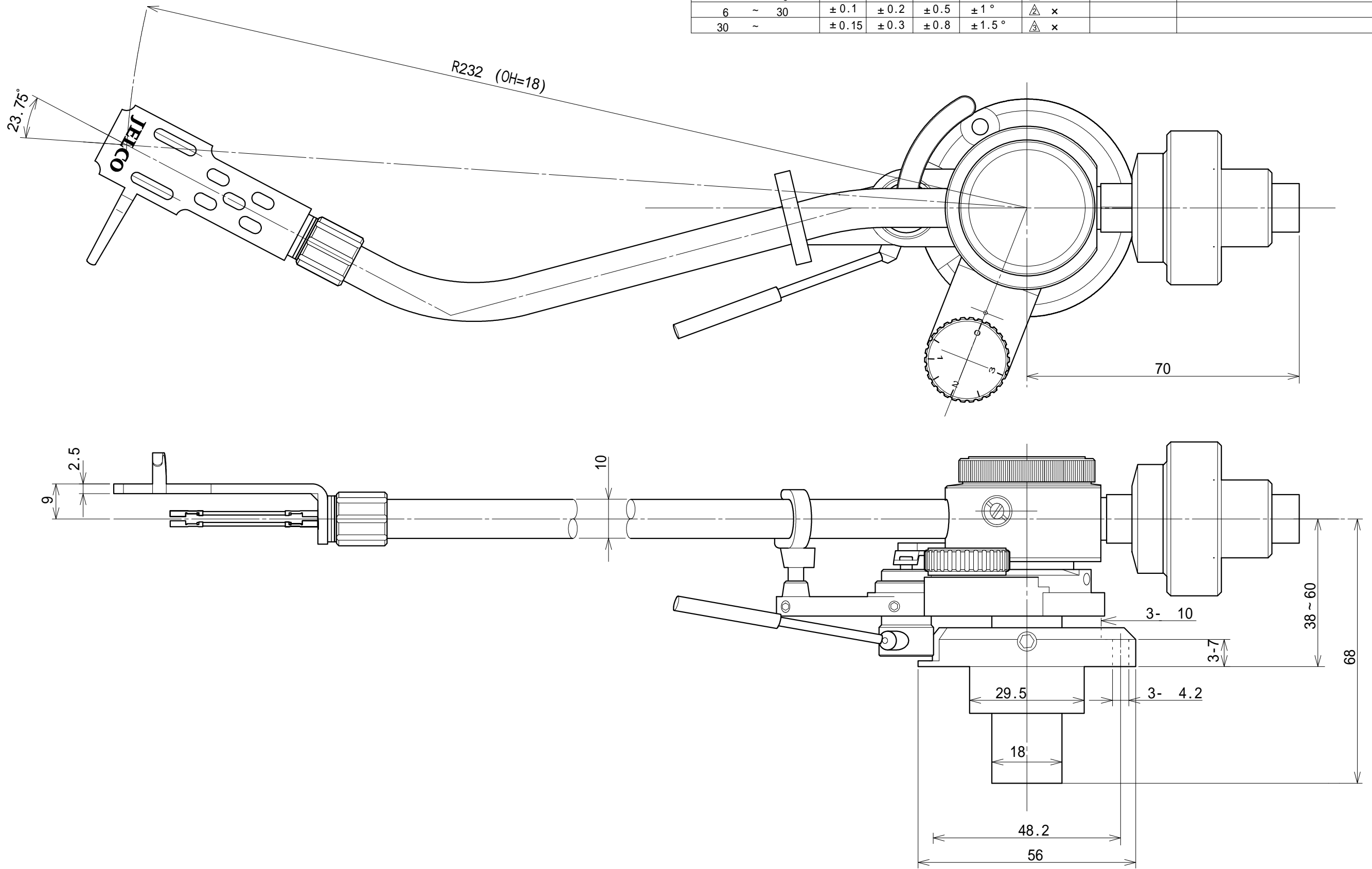


寸法公差 TOLERANCE	角度 ANGLE	記号 SYMBOL	年月日 DATE	改訂 REVISION
0.5 ~ 6	±0.05 ±0.1 ±0.2	±0.5°	△ x	
6 ~ 30	±0.1 ±0.2 ±0.5	±1°	△ x	
30 ~	±0.15 ±0.3 ±0.8	±1.5°	△ x	



No.	QNT	DRAWING No.	PARTS NAME	MATERIAL	FINISH	NOTES
TS-350S						
機種名 MODEL No.	設計 DESIGNED	検図 CHECKED	部品名 PARTS NAME	TS-350S TONE ARM		
第三角法 3RD ANGLE PROJECTION	製図 DRAWN	承認 APPROVED	図番 DRAWING No.	3 - 2252		
単位 UNIT : mm	OCT.20.2017 細田					
尺度 SCALE	1 : 1	市川宝石株式会社	JELCO	ICHIKAWA JEWEL CO., LTD.		