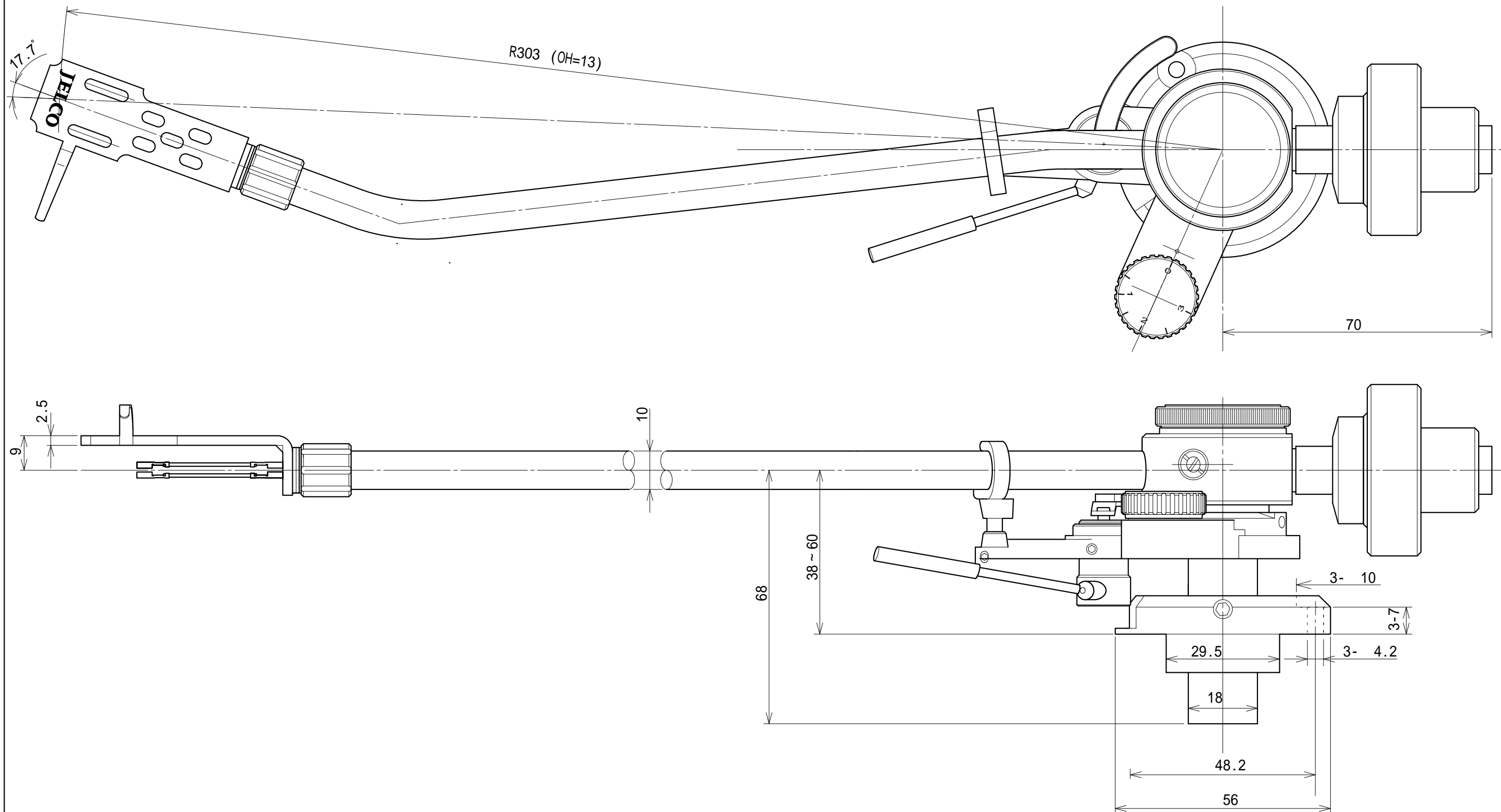


寸法公差 TOLERANCE	角度 ANGLE	記号 SYMBOL	年月日 DATE	改訂 REVISION
0.5 ~ 6	±0.05 ±0.1 ±0.2	±0.5°	△ x	
6 ~ 30	±0.1 ±0.2 ±0.5	±1°	△ x	
30 ~	±0.15 ±0.3 ±0.8	±1.5°	△ x	



No.	QNT	DRAWING No.	PARTS NAME	MATERIAL	FINISH	NOTES
			材質 MATERIAL	部品名 PARTS NAME		
			処理 FINISH	TS-350L TONE ARM		
機種名 MODEL No.		設計 DESIGNED	検図 CHECKED	図番 DRAWING No.		
第三角法 3RD ANGLE PROJECTION		製図 DRAWN	承認 APPROVED	<b>3 - 2251</b>		
単位 UNIT : mm		OCT.20.2017 細田				
尺度 SCALE		1 : 1	市川宝石株式会社	JELCO	ICHIKAWA JEWEL CO., LTD.	