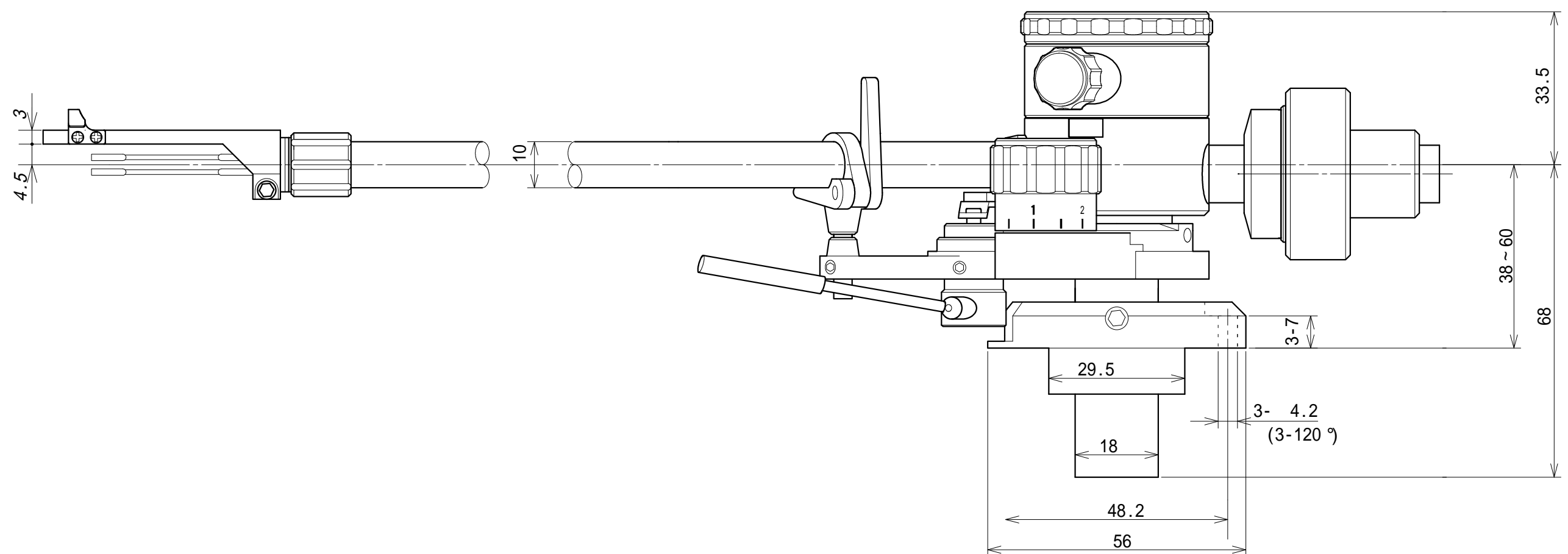
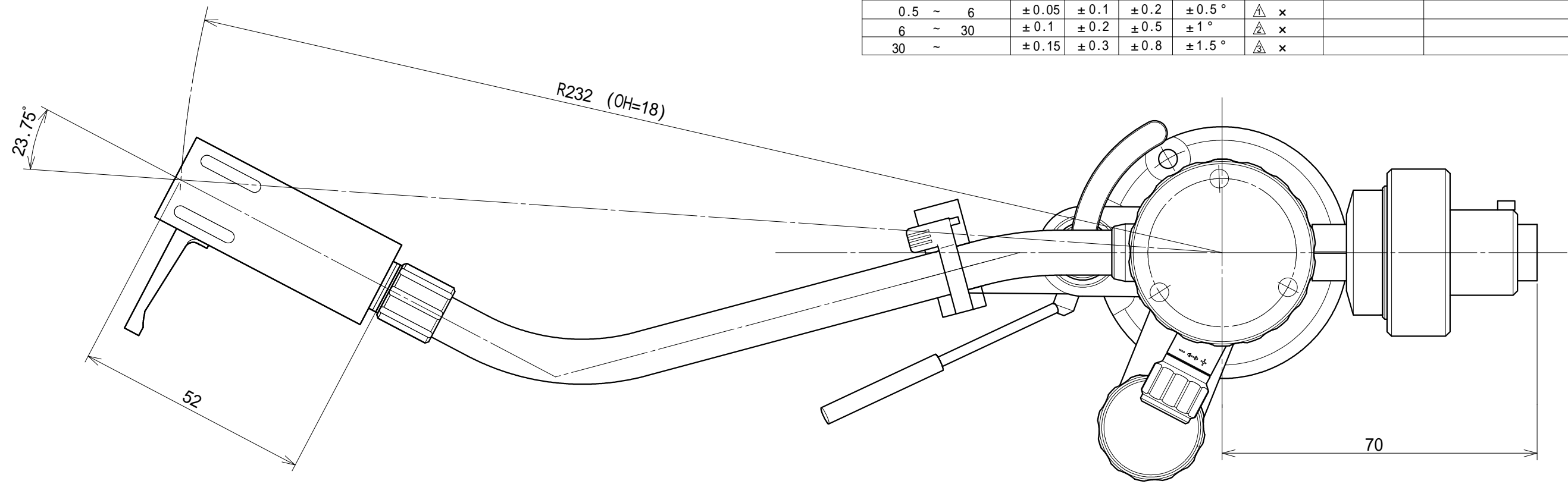


寸法公差	TOLERANCE				角度 ANGLE	記号 SYMBOL	年月日 DATE	改訂	REVISION
0.5 ~ 6	±0.05	±0.1	±0.2	±0.5°	△ x				
6 ~ 30	±0.1	±0.2	±0.5	±1°	△ x				
30 ~	±0.15	±0.3	±0.8	±1.5°	△ x				



No.	QNT	DRAWING No.	PARTS NAME	MATERIAL	FINISH	NOTES
TK-950S						
機種名 MODEL No.	設計 DESIGNED	検図 CHECKED	部品名 PARTS NAME			
第三角法 3RD ANGLE PROJECTION	製図 DRAWN	承認 APPROVED	TK-950S TONE ARM			
単位 UNIT : mm	MAR.14.2017 細田		図番 DRAWING No.			
尺度 SCALE	1 : 1		3 - 2245			
	市川宝石株式会社	JELCO	ICHIKAWA JEWEL CO., LTD.			