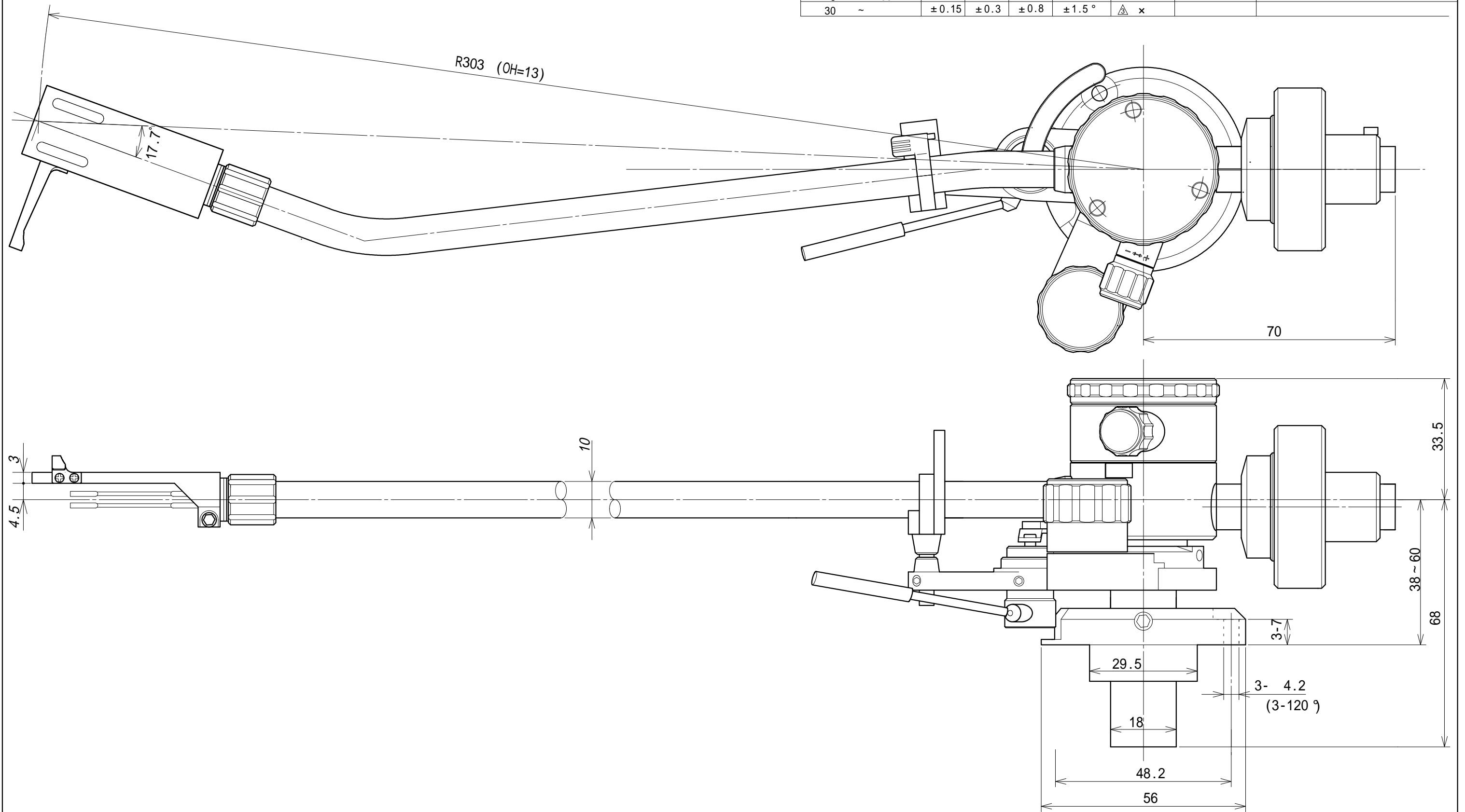


寸法公差	TOLERANCE				角度 ANGLE	記号 SYMBOL	年月日 DATE	改訂	REVISION
0.5 ~ 6	±0.05	±0.1	±0.2	±0.5°	△	x			
6 ~ 30	±0.1	±0.2	±0.5	±1°	△	x			
30 ~	±0.15	±0.3	±0.8	±1.5°	△	x			



No.	QNT	DRAWING No.	PARTS NAME	MATERIAL	FINISH	NOTES
TK-950L						
機種名 MODEL No.	設計 DESIGNED	検図 CHECKED	図番 DRAWING No.	TK-950L TONE ARM		
第三角法 3RD ANGLE PROJECTION	製図 DRAWN MAR.14.2017 細田	承認 APPROVED	3 - 2244			
単位 UNIT : mm	市川宝石株式会社		JELCO	ICHIKAWA JEWEL CO.,LTD.		
尺度 SCALE 1 : 1						