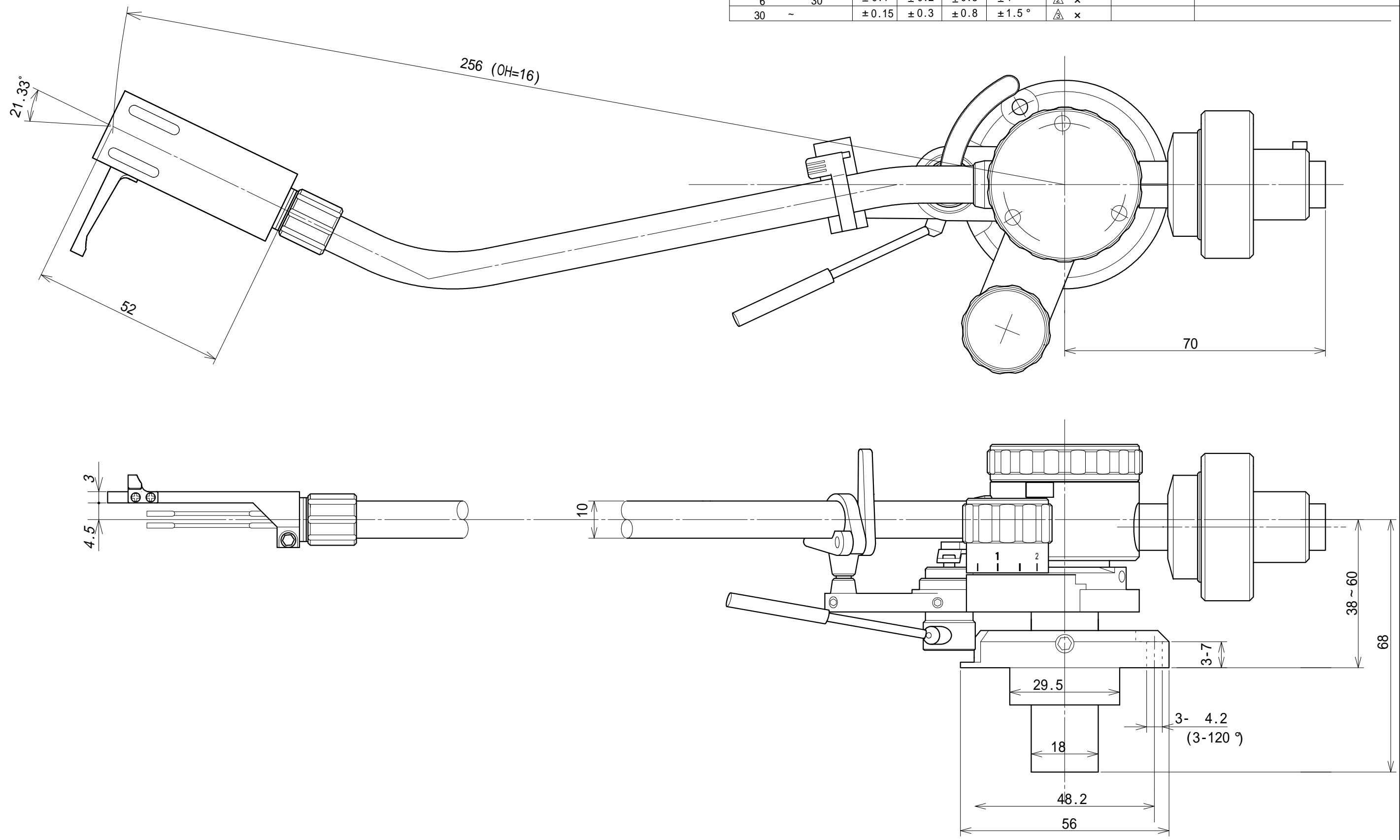


寸法公差	TOLERANCE				角度 ANGLE	記号 SYMBOL	年月日 DATE	改訂	REVISION
0.5 ~ 6	±0.05	±0.1	±0.2	±0.5°	△ x				
6 ~ 30	±0.1	±0.2	±0.5	±1°	△ x				
30 ~	±0.15	±0.3	±0.8	±1.5°	△ x				



機種名 MODEL No.	TK-850M	設計 DESIGNED	検図 CHECKED	部品名 PARTS NAME	TK-850M TONE ARM
第三角法 3RD ANGLE PROJECTION	製図 DRAWN JAN.10.2019 細田	承認 APPROVED		図番 DRAWING No.	3 - 2256
単位 UNIT : mm	尺度 SCALE	市川宝石株式会社 JELCO		ICHIKAWA JEWEL CO., LTD.	
1 : 1					